

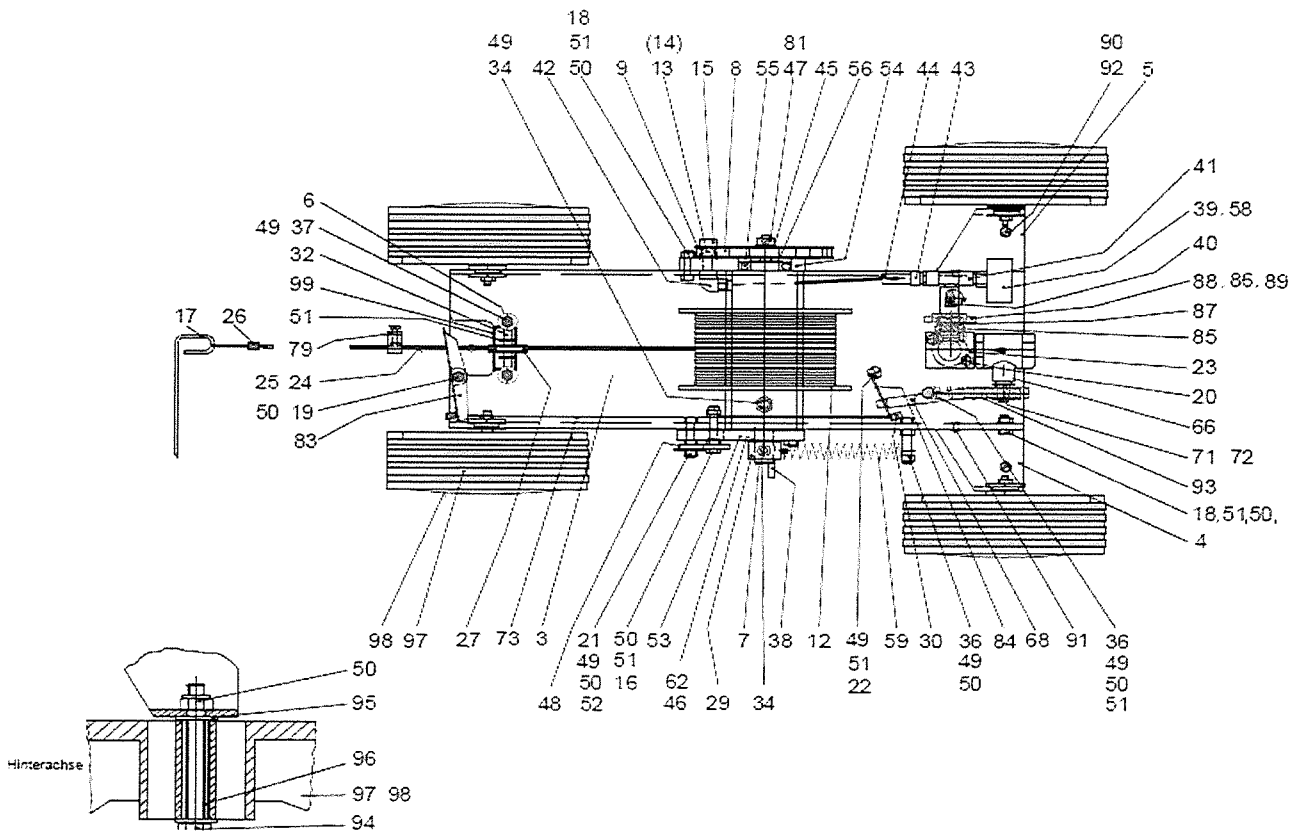


Ersatzteil-Preisliste

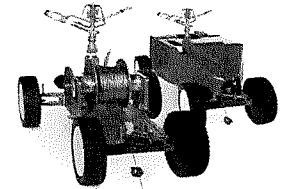
Parts price list

Pièces détachées de prix

**Regenkönig Turbo
Modell 4090-4135**



Regenkönig Turbo Modell 4090-4135



**Selbstfahrender
Sportplatzregner**

Ersatzteil - Preisliste 2020

Traveling Sprinkler

Parts price list

Arroseur Rainmobil

Pièces détachées liste de prix

Pos. Nr. Item No. Pos. No.	Ersatzteil (D)	Part (E)	Pièce détachée (F)	Art. Nr. Part No. Art. No.	Stück Qty. Pièce	C / Stück zzgl. MWST 2018
1	Regner, diverse			0	0	
3	Rahmen Mittelteil	frame, center part	chassis, élément centrale	RKT 5003	1	
4	Rahmen Flanschteil links	frame, left axle support	soutien d'axe, gauche	RKT 5004	1	
5	Rahmen Flanschteil rechts	frame, right axle support	soutien d'axe, droit	RKT 5005	1	
6	Seilrollenlagerbock	roller support	soutien de poulie	RKT 5006	2	
7	Planetengetriebe	planetary gear	engrénage planétaire	RKT 5501	1	
8	Turbinenrad	turbine wheel	turbine	RKT 5008	1	
9	Turbinenscheibe	turbine disc	disque de turbine	RKT 5009	2	
10	Seiltrommelhülse			RKT 5010	1	
11	Seiltrommelflansch			RKT 5011	2	
12	Seiltrommel komplett	cable drum assy.	tambour de câble complet	RKT 5012	1	
13	Düse 1,5mm Standard	driving nozzle 1,5mm, standard	buse motrice 1,5mm standard	RKT 5013	1	
14	Düse 2,0mm Option	driving nozzle 2,0mm, option	buse motrice 2,0mm option	RKT 5014	1	
15	Düsenhalter	nozzle guide	support de buse	RKT 5015	1	
16	6-kt. Schraube M8x35 mit Bohrung 3,0 mm	hexagon screw M8x35 with bore 3,0 mm	vis hexagone M8x35 avec forage 3,0 mm	RKT 5016	1	
17	Steckspitz	stake	piquet	RKT 5017	1	
18	6-kt. Schraube M8x25	hexagon screw M8x25	vis hexagone M8x25	RKT 5018	1	
19	6-kt. Schraube M8x35	hexagon screw M8x35	vis hexagone M8x35	RKT 5019	1	
20	6-kt. Schraube M8x16	hexagon screw M8x16	vis hexagone M8x16	RKT 5020	2	
21	6-kt. Schraube M8x35	hexagon screw M8x35	vis hexagone M8x35	RKT 5021	1	
22	6-kt. Schraube M8x70	hexagon screw M8x70	vis hexagone M8x70	RKT 5022	1	
23	Lagerbock	housing	boîtier	RKT 5023	1	
24	Drahtseil, 90 m	steel cable, 90 m	câble acier, 90 m	RKT 5024	1	
25	Drahtseil, 135 m	steel cable, 135 m	câble acier, 135 m	RKT 5025	1	1
26	Seilklemme oval (Z-Klemme 2,5)	cable clip, oval	serre-câble	RKT 5026	1	
27	Seilrolle	cable roller	poulie	RKT 5027	1	
28	6-kt. Schraube M8x20	hexagon screw M8x20	vis hexagone M8x20	RKT 5028	2	
29	Triebhebel	crank	manivelle	RKT 5029	1	
30	Rundklemme	circular clip	serre-câble, circulaire	RKT 5030	2	
32	Zylinderstift 8x45	pin 8x45	goupille cylindrique 8x45	RKT 5032	1	
34	Gewindestift mit Zapfen M8x16	setscrew with peg M8x16	goupille fileté avec tenon M8x16	RKT 5034	2	
36	6-kt. Schraube M8x45	hexagon screw M8x45	vis hexagone M8x45	RKT 5036	2	
37	6-kt. Schraube M8x40	hexagon screw M8x40	vis hexagone M8x40	RKT 5037	2	
38	Zylinderstift 8x35	pin 8x35	goupille cylindrique 8x35	RKT 5038	1	
40	Kugelhahn 1/8"	ball valve, 1/8"	vanne à bille, 1/8"	RKT 5040	1	
41	T-Stück 1/8"	tee, 1/8"	raccord en té, 1/8"	RKT 5041	1	
42	Winkel-Verschraubung 1/8"	elbow, threaded 1/8"	coude fileté	RKT 5042	1	
43	Verschraubung gerade 1/8"	fitting, threaded 1/8"	raccord droit fileté	RKT 5043	1	
44	PE.-Rohrstück 220 mm	PE tube connection 220 mm	raccord en tube PE 220 mm	RKT 5044	1	
45	Federscheibe d=8,4	spring washer d=8,4	rondelle élastique, d=8,4	RKT 5045	1	
46	Distanzscheibe gewölbt 16/26/1	disc	disque	RKT 5046	2	
47	Stellring mit Gewindestift	lockring with threaded pin	anneau de serrage avec cheville	RKT 5047	1	
48	Überlasthebel	security lever	levier de sécurité	RKT 5048	1	
49	6-kt. Mutter M8	hexagon nut M8	écrou hexagone M8	RKT 5049	9	
50	6-kt. Stoppmutter M8	hexagon nut, self locking M8	écrou de sécurité M8	RKT 5050	14	
51	Scheibe d=8,4	disc d= 8,4	rondelle d=8.4	RKT 5051	8	
52	Scheibe d=8,4 3xØ	disc d= 8,4 3xØ	rondelle d=8.4 3xØ	RKT 5052	1	
53	Lagerflansch li. (Triebhebelseite)	flange bearing, left	palier de bride, gauche	RKT 5053	1	
54	Lagerflansch re. (Düsenseite)	flange bearing, right	palier de bride, droit	RKT 5054	1	
55	Rillenkugellager geschlossen	ball bearing	roulement à bille	RKT 5055	1	
56	Sicherungsring d=30	retaining ring	anneau de protection	RKT 5056	1	
58	Manometer 0-10 bar (Glycerin)	manometer 0-10 bar (glycerin)	manomètre à glycérine 0-10 bar	RKT 5058	1	
59	Zugfedern (Überlastsicherung)	security retraction spring	ressort de sécurité (surcharge)	RKT 5059	1	
62	Gleitring (O-Ring)	bearing washer	anneau de friction	RKT 5062	1	
66	Kugelhahn 3/4"	ball valve 3/4"	vanne à bille, 3/4"	RKT 5066	1	

Pos. Nr. Item No. Pos. No.	Ersatzteil (D)	Part (E)	Pièce détachée (F)	Art. Nr. Part No. Art. No.	Stück Qty. Pièce	C / Stück zzgl. MWST 2018
68	Kugelhahngriff	ball valve lever	levier pour vanne à bille	RKT 5068	1	
71	Scheibe d=6,4	disc 6,4	disque en éventail 6,4	RKT 5071	1	
72	6-kt. Schraube M6x12	hexagon screw M6x12	vis hexagone M6x12	RKT 5072	1	
73	Schaltseil	switch-cable	câble d'inversion	RKT 5073	1	
79	Seilklemme kpl. (Endstopper)	cable clip assy	serre-câble ass.	RKT 5079	1	
81	Zylinderstift 1,5x4,0	pin 1,5x4,0	goupille cylindrique 1,5x4,0	RKT 5081	1	
83	Schalthebel	stop lever	levier	RKT 5083	1	
84	Sperrhebel	catch lever	levier	RKT 5084	1	
85	Doppelnippel Ms	nipple brass	mamelon laiton	RKT 5085	1	
86	Scheibe 25x1/8" 8,4x24x2 Ms	disc 25x1/8" brass	disque laiton 25x1/8"	RKT 5086	1	
87	Filtersieb Kunststoff	filter	filtre	RKT 5087	1	
88	Überwurfmutter Ms 3/4"	union nut brass	écrou-raccord laiton	RKT 5088	1	
89	Gummi Dichtung	seal rubber	joint	RKT 5089	1	
90	6-kt. Mutter M6	hexagon nut M6	vis hexagone M6	RKT 5090	3	
91	Blindniete 4x12	blind rivet 4x12	rivet aveugle 4x12	RKT 5091	2	
92	Zylinderschraube M6x45	hexagon screw M6x45	vis hexagone M6x45	RKT 5092	2	
93	Zugfeder Kugelhahn	retraction spring (ball valve)	ressort de rappel (vanne à bille)	RKT 5093	1	
94	6-kt. Schraube M8x60	hexagon screw M8x60	vis hexagone M8x60	RKT 5094	4	
95	Karoseriescheibe 20x8,4x1,5	disc 20x8,4x1,5	disque 20x8,4x1,5	RKT 5095	8	
96	Lagerhülse	cosse	douille	RKT 5096	4	
97	Rad schwarz 200x60	wheel (black) 200x60	roue noir 200x60	RKT 5097	4	
98	Radkappe weiß	wheel cap	château de roue blanc	RKT 5098	4	
99	Gleitblech	gliding metal	métal de glisser	RKT 5099	1	
100	Gummi Dichtung	washer	joint	RKT 5100	1	
5501	Planetengetriebe Set	planetary gear set	engrénage planétaire set	RKT 5501	1	