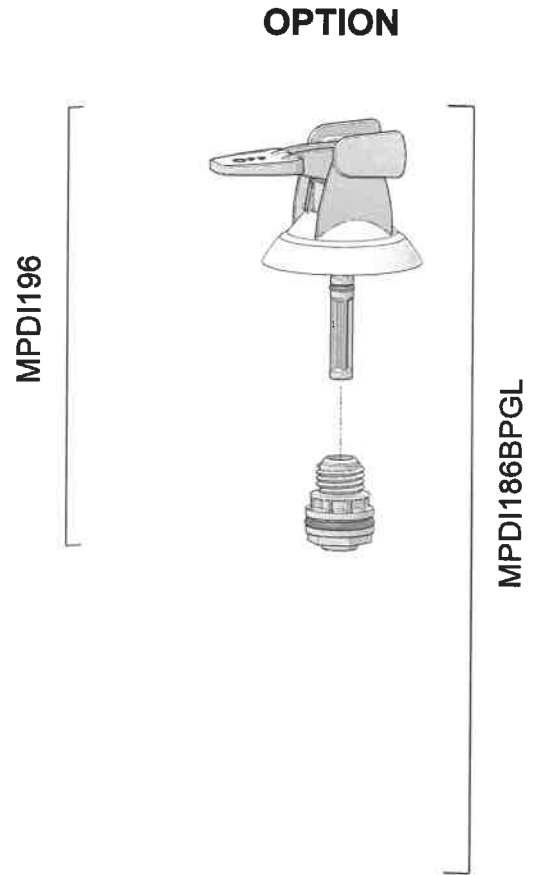
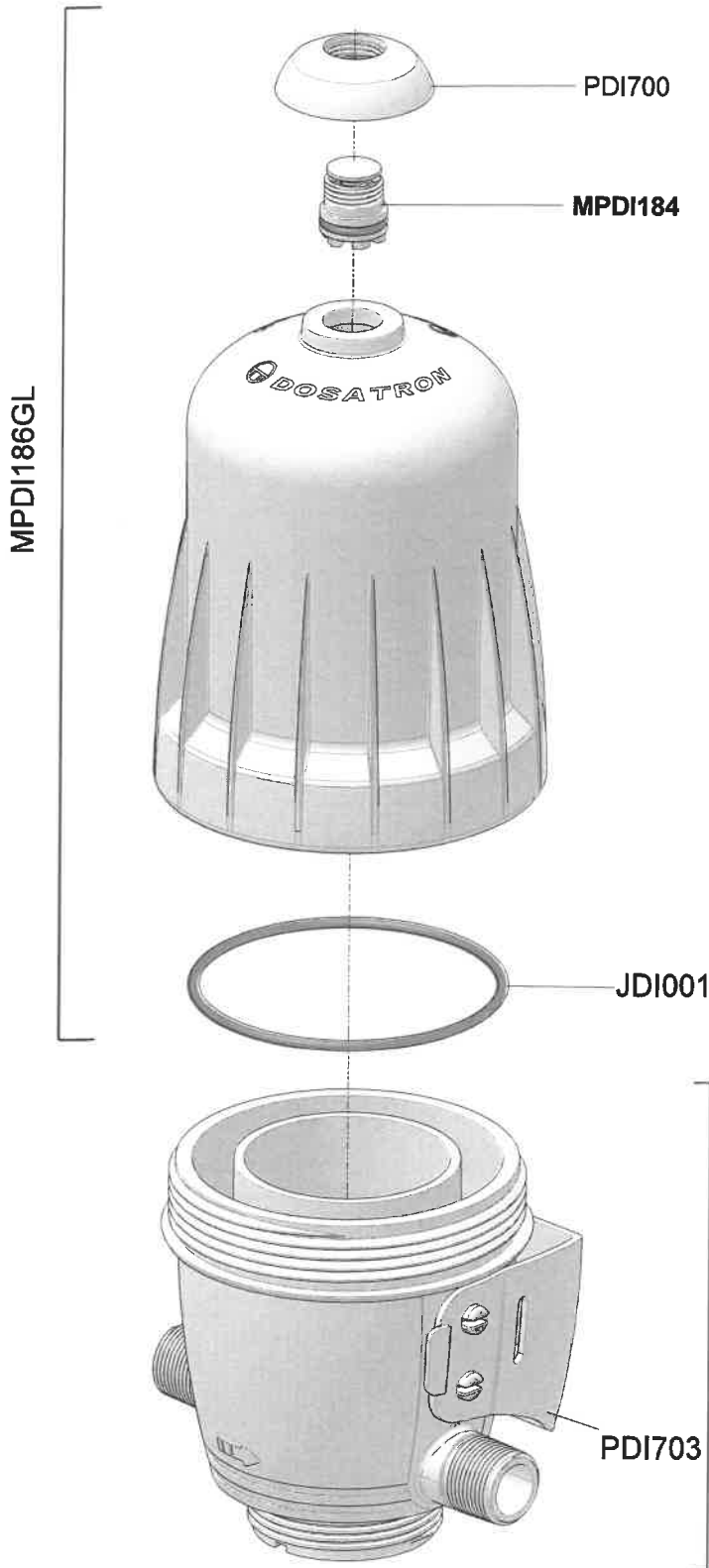


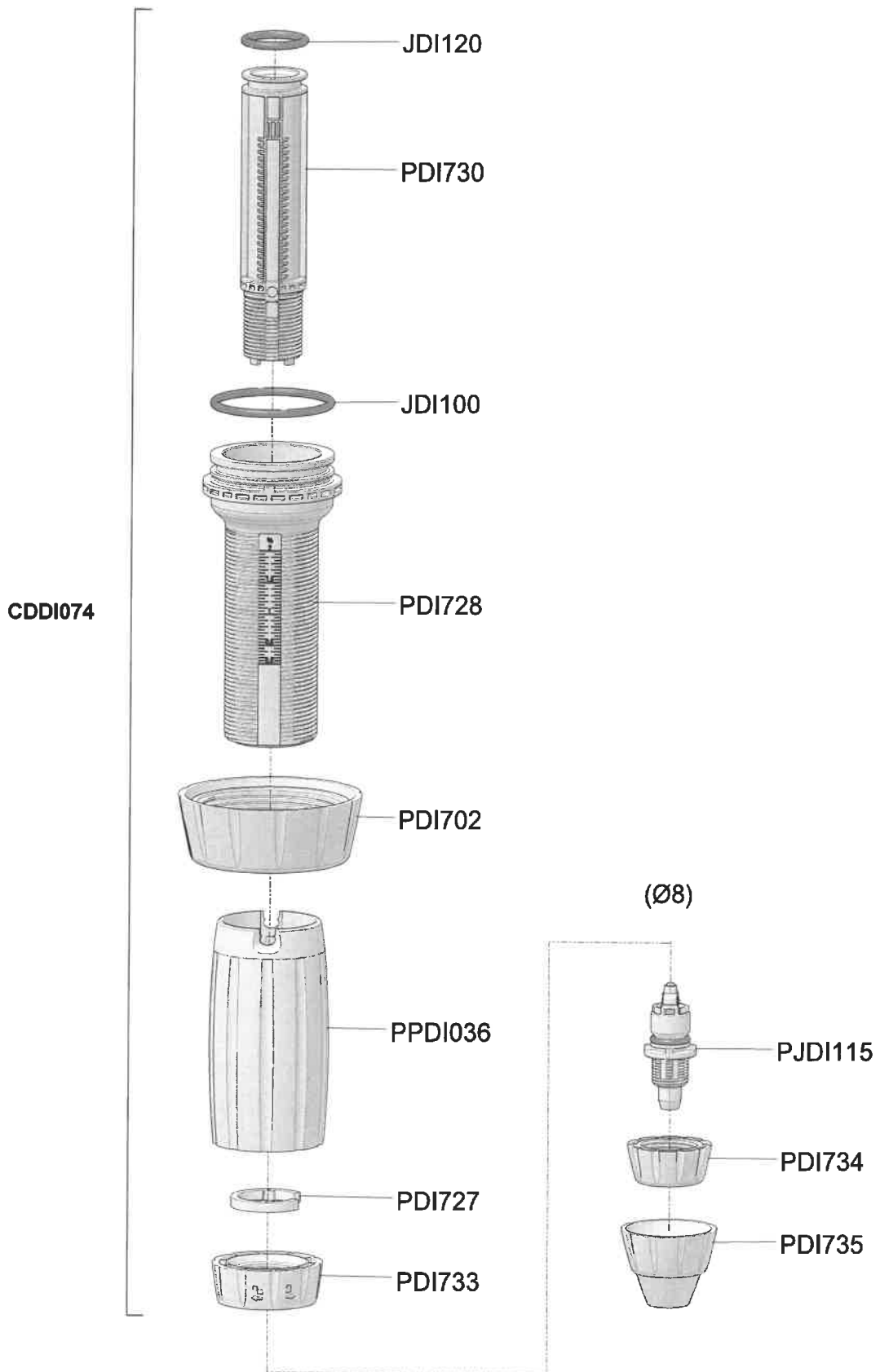
DOSATRON D3GL2

3m³/h – 0.2 - 2%
0.3 - 6 bar



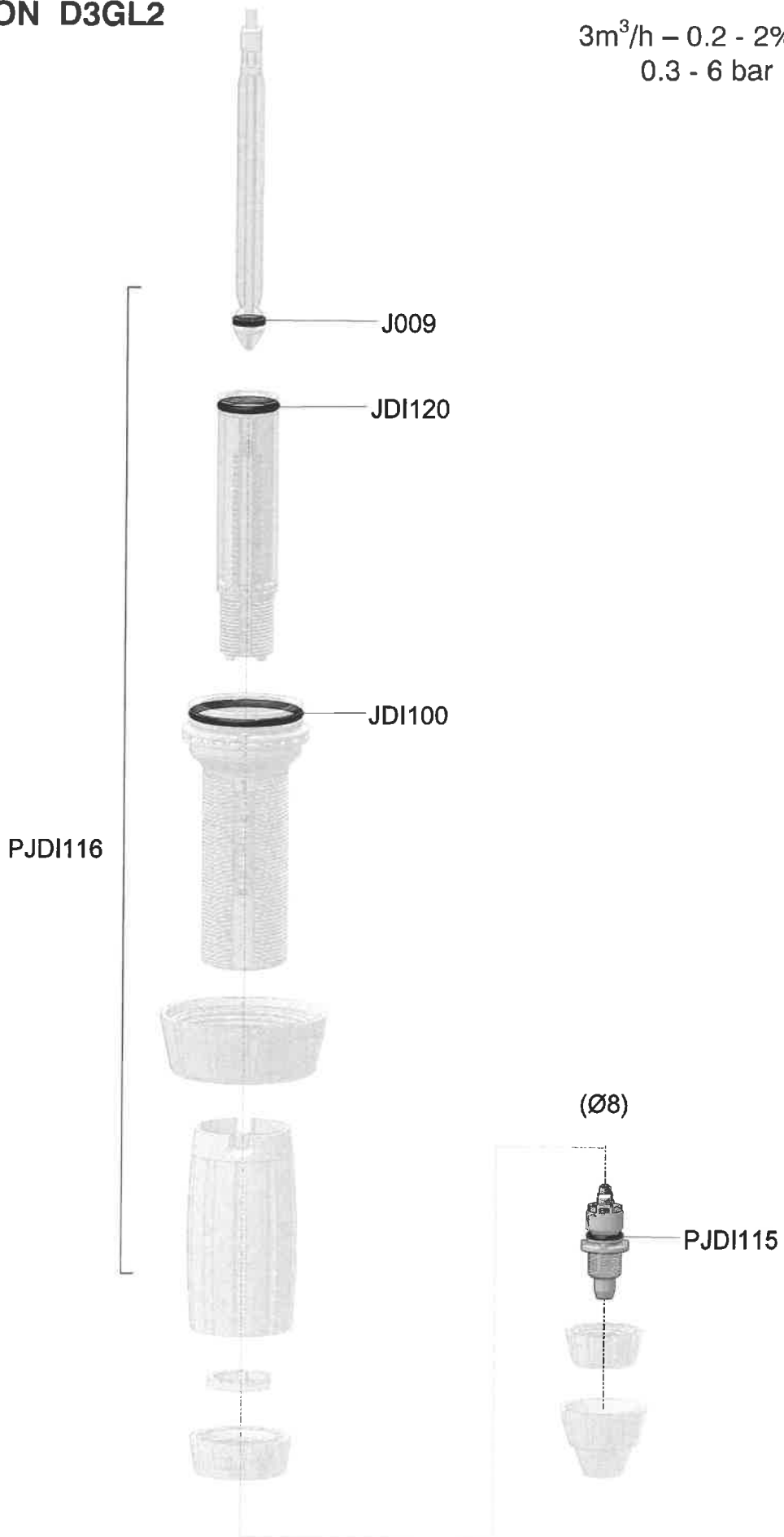
DOSATRON D3GL2

3m³/h – 0.2 - 2%
0.3 - 6 bar



DOSATRON D3GL2

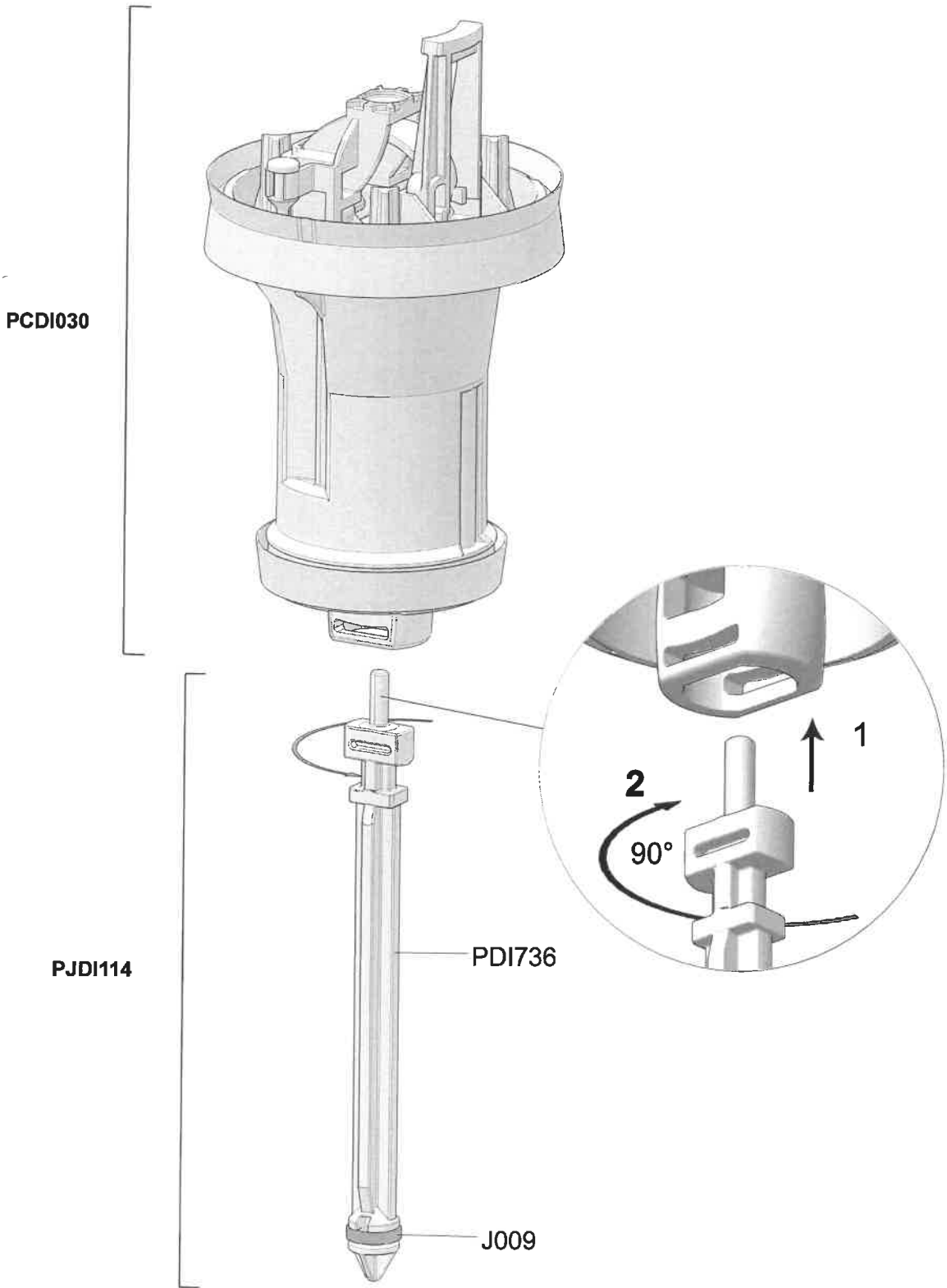
3m³/h – 0.2 - 2%
0.3 - 6 bar



PJDI116 - Seal Kit

DOSATRON D3GL2

3m³/h – 0.2 - 2%
0.3 - 6 bar



DOSATRON D3GL2

3m³/h – 0.2 - 2%
0.3 - 6 bar

